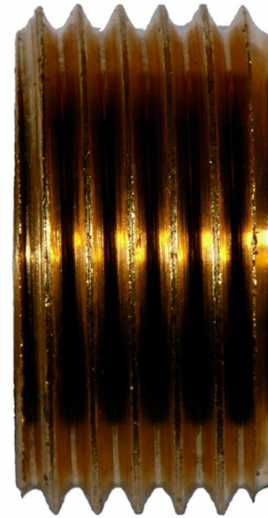


AD SP 40 - Plugg utv. gjenge hexagon

Beskrivelse

- Låseskrue
- Plugg utv. gjenge
- Messing



Med forbehold om konstruksjonsendringer og tekniske endringer. Kan endres uten varsel

GPA Flowsystem A/S

Regnbueveien 9

NO-1405 Langhus

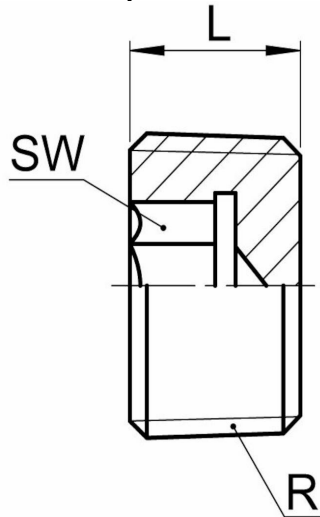
+47 (0)64-85 68 00

info@gpa.no

gpa.no

AD SP 40 - Plugg utv. gjenge hexagon

Teknisk spesifikasjon



Artikkelnr	R	SW	L
0160711020	1/8"	5	8
0160711040	1/4"	7	10
0160711060	3/8"	8	10
0160711080	1/2"	10	10
0160711120	3/4"	12	12

Med forbehold om konstruksjonsendringer og tekniske endringer. Kan endres uten varsel

GPA Flowsystem A/S

Regnbueveien 9
NO-1405 Langhus
+47 (0)64-85 68 00
info@gpa.no
gpa.no